

**PIATTAFORMA ELEVATRICE SOLE**

Rev.1 del 24/07/13

Versione vano in muratura

Assenza porte in cabina ( fotocellula a barriera ), manuali al piano

Testata minima 2500 mm. Corsa max 14000 mm Fossa 120 mm.

Velocità max m/s 0,15

Alimentaz.rete 230 v. Monofase

ALCUNE IPOTESI DI REALIZZAZIONE

Ingresso con guide lato corto	Portata Kg.	Dimensione Interna Netta Vano VL x Vp	Dimensione Interna Cabina CL x Cp	Luca Passaggio Lp x Hp
	250	850 x 1560	700 x 1250	650 x 2000
	250	950 x 1530	750 x 1250	750 x 2000
	250	1000 x 1530	800 x 1250	800 x 2000

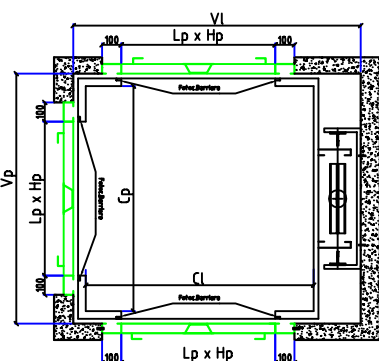
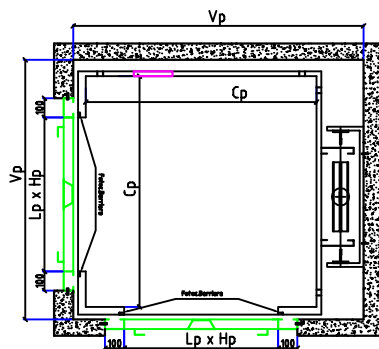
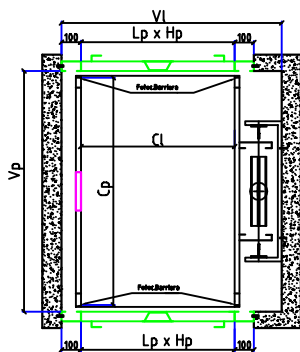
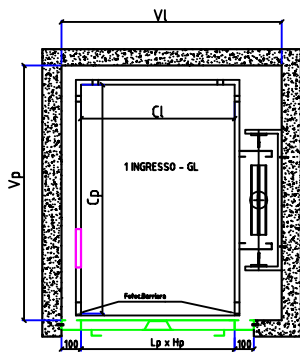
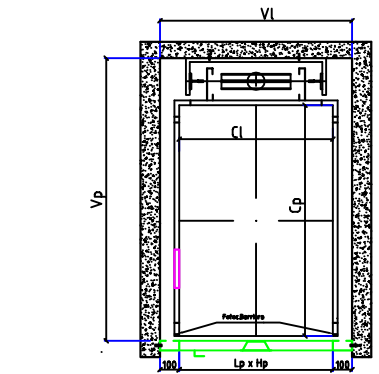
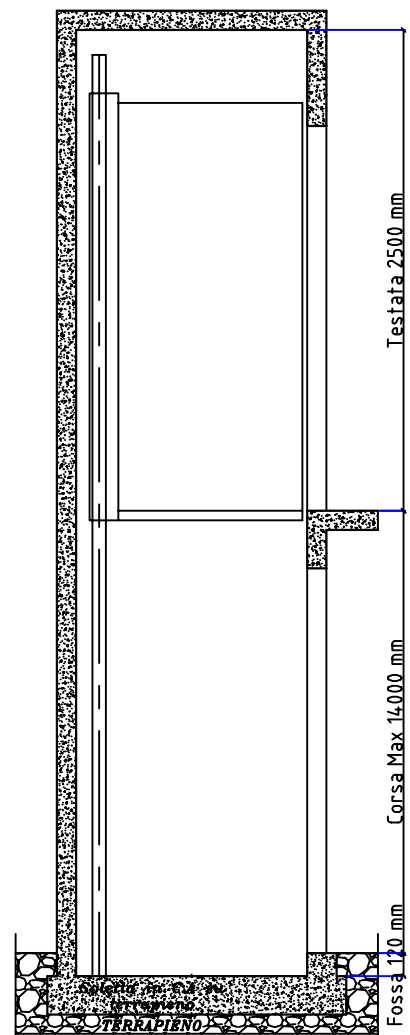
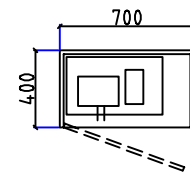
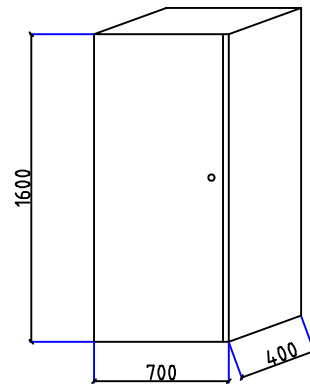
Ingresso con guide lato lungo	Portata Kg.	Dimensione Interna Netta Vano VL x VP	Dimensione Interna Cabina CL x CP	Luca Passaggio Lp x Hp
	250	1000 x 1370	650 x 1250	650 x 2000
	255	1010 x 1370	750 x 1250	750 x 2000
	265	1170 x 1400	850 x 1250	800 x 2000
	315	1220 x 1550	900 x 1400	800 x 2000

Ingressi frontali con guide lato lungo	Portata Kg.	Dimensione Interna Netta Vano VL x VP	Dimensione Interna Cabina CL x CP	Luca Passaggio Lp x Hp
	250	1000 x 1320	650 x 1250	650 x 2000
	255	1010 x 1320	750 x 1250	750 x 2000
	265	1145 x 1320	800 x 1250	800 x 2000
	315	1230 x 1530	900 x 1400	800 x 2000

Ingressi laterali	Portata Kg.	Dimensione Interna Netta Vano VL x VP	Dimensione Interna Cabina CL x CP	Luca Passaggio Lp x Hp
	385	1560 x 1400	1250 x 1200	800 x 2000
				900 x 2000

Tre Ingressi	Portata Kg.	Dimensione Interna Netta Vano VL x VP	Dimensione Interna Cabina CL x CP	Luca Passaggio Lp x Hp
	385	1560 x 1380	1250 x 1250	900 x 2000

PARTICOLARE ARMADIO



PER DIMENSIONI RIVERSE INVIARE RICHIESTA



V.Del Consorzio n. 10/b  
60015 - Falconara M.ma An  
Tel. 071-9162110  
Fax 071-9162102  
info@mbb-ascensori.it  
Web www.mbb-ascensori.it